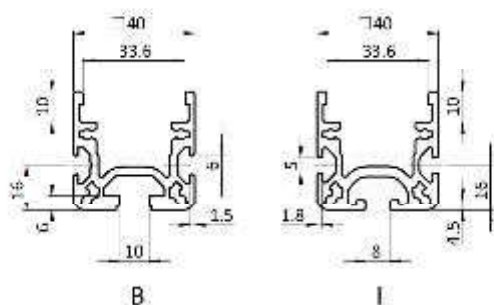




ROLLENSCHIENEN-PROFIL AL

ROLLER TRACK PROFILE AL

Ausführung	Aluminium	Model	Aluminum
Beschreibung	eigenstabiles Rollenschienen-Profil AL zum Bestücken mit Rollen-, Kugel-, Bürsten- oder Gleitelementen, einfaches Befestigen an den jeweiligen Systemnuten I (Nut 5/8) und B (Nut 6/10)	Description	Rigid roller track profile AL which can be equipped with roller units, ball units, or slide rails; for easy assembly with the respective profile system slot I (slot 5/8) or B (6/10)
Material	Aluminium	Material	Aluminum
Liefereinheit	1 Stück à 6000 mm Zuschnitt min. 50 mm - max. 6000 mm	Pack Quantity	1 piece at 6000 mm; Cut min. 50 mm - max. 6000 mm
Hinweis	Bitte beachten: Sie bestellen in Meter! Für Zuschnitt: bitte ersetzen Sie "xxxx" in der Teil-Nr. mit der gewünschten Länge in mm, z.B. "0350" für 350 mm oder "2000" für 2000 mm	Tip	Please note: You are ordering in meters! For cut: To order, please replace "xxxx" in the part number by the required length in mm, e.g. "0350" for 350 mm or "2000" for 2000 mm



Rollenschienen-Profil AL Roller Track Profile AL	Gewicht [g/m] Weight [g/m]	Profil Profile	Teil-Nr. Part #
	1285.0	I	062API.6000
	1285.0	I	062API.xxxx
	1285.0	B	062APB.6000
	1285.0	B	062APB.xxxx
⚡ elektrostatisch entladend bearbeitet electrostatically discharging processed	1285.0	I	062APIESD.6000
	1285.0	I	062APIESD.xxxx
	1285.0	B	062APBESD.6000
	1285.0	B	062APBESD.xxxx